

ND ベンチ (FND・NKC・NSA・BKC)

図-1 形状・配筋

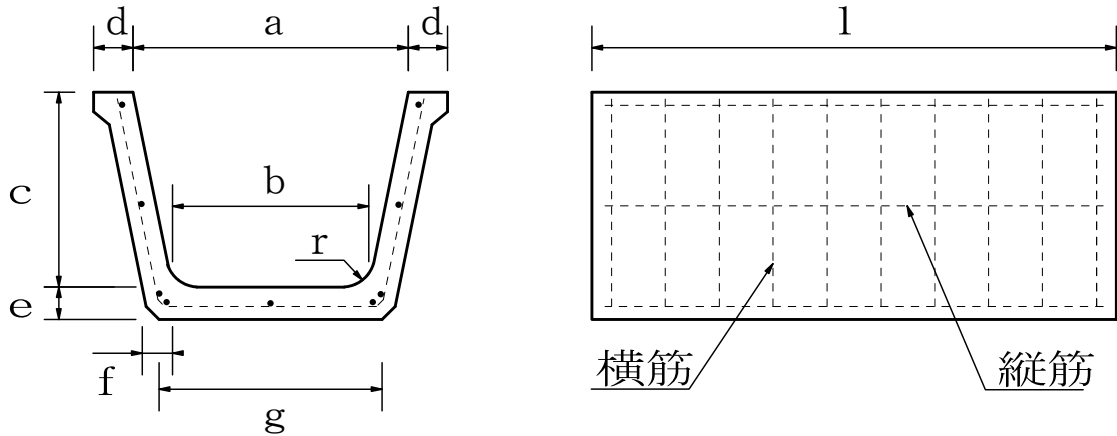


表-1 寸法・配筋

単位：mm

呼び名	寸 法									配 筋				
										縦 筋		横 筋		
	a	b	c	d	e	f	g	r	l	径又は呼び名	数 量 (本)	径又は呼び名	数 量 (本)	
													l=1000	l=2000
200	280	200	200	55	45	45	232	40	1000 又は 2000	3.2	9	3.2	8	16
250	350	250	60	50	50	290	50					4.0	6	12
300	420	300				340		8				16		
350	490	350	350	390	50	11	5.0	8		16				
400	560	400	400	65	55	55	428	60		4.0	12	6.0	10	20
450	630	450	450	70	60	60	486						8	16
500	700	500	500	75	65	65	524	70					13	10
600	840	600	600	85	75	75	630			15				

(寸法の許容差)

単位：mm

呼び名	許容差			
	a・b	c	d・e・f	l
200~300	±3	±2	±2	±5
350~450	±5	±3	±3	
500~600		±5		

ND ベンチ (JF)

図-1 形状・配筋

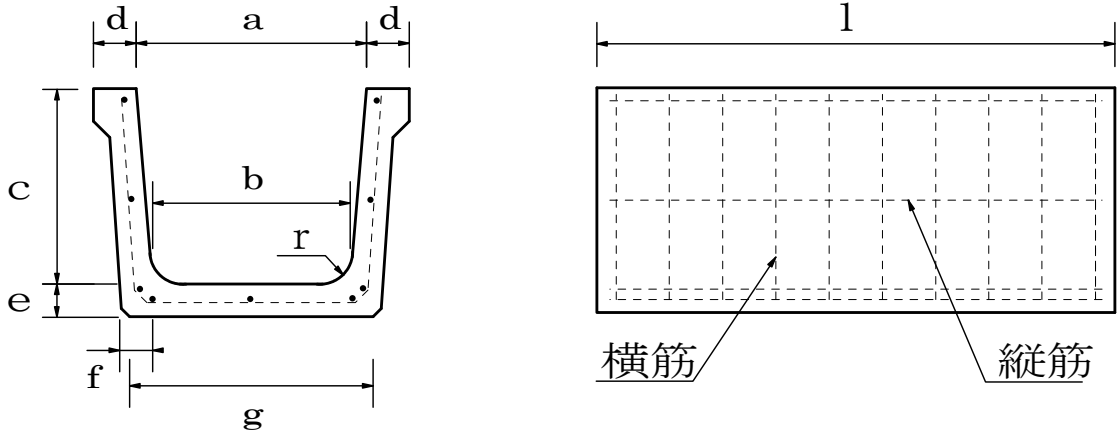


表-1 寸法・配筋

単位：mm

呼び名	寸 法									配 筋							
										縦 筋		横 筋					
	a	b	c	d	e	f	g	r	l	径又は呼び名	数 量 (本)	径又は呼び名	数 量 (本)				
		l = 1000		l = 2000													
200	240	220	200	60	50	50	280	50	1000 又は 2000	3.2	7	3.2	7	14			
250	300	260	250	320			4.0					8	16				
300	350	310	300	370			5.0					10	20				
350	400	360	350	420			60			60	580	4.0	8	6.0	5.0	9	18
400	500	450	400	510											6.0	8	16
450	550	500	450	65	65	640		70	11						8	16	
500	600	550	500	75	75	750		70	13						9	18	
600	700	640	600	70	75	75	750	70	14	14	10	20					

(寸法の許容差)

単位：mm

呼び名	許容差			
	a・b	c	d・e・f	l
200~300	±3	±2	±2	±5
350~450	±5	±3	±3	
500~600		±5		

排水トラフ (FND・NKC・NSA)

図-1 形状・配筋

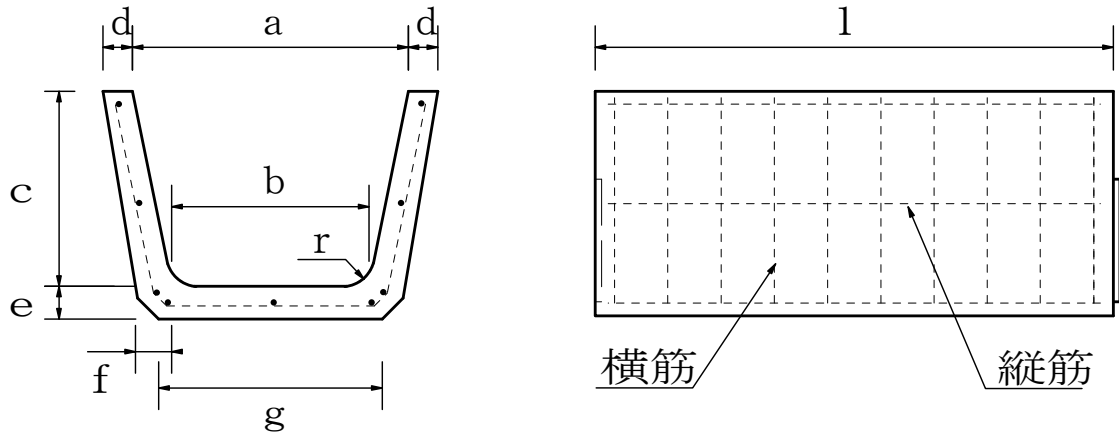


表-1 寸法・配筋

単位：mm

呼び名	寸 法									配 筋				
										縦 筋		横 筋		
	a	b	c	d	e	f	g	r	l	径又は 呼び名	数 量 (本)	径又は 呼び名	数 量 (本)	
		l = 1000		l = 2000										
300	420	300	300	45	55 (50)	55 (50)	340	50	1000 又は 2000	3.2	9	4.0	6 (5)	10 (10)
400	560	400	400	50	60 (55)	60 (55)	450	50			12		8 (7)	14 (14)
500	700	500	500		75 (65)	75 (65)	560	70	3.2 (3.2)	16 (13)	4.0 (4.0)	10 (9)	18 (18)	
600	840	600	600	60	85 (75)	85 (75)	670	70				16 (15)	12 (11)	22 (22)

※ () FK式排水トラフ

(寸法の許容差)

単位：mm

呼び名	許容差			
	a・b	c	d・e	l
300	±3	±2	±2	±5
400	±5	±3	±3	
500~600	±5	±5	±3	

マルチ排水 (LAC)

図-1 形状・配筋

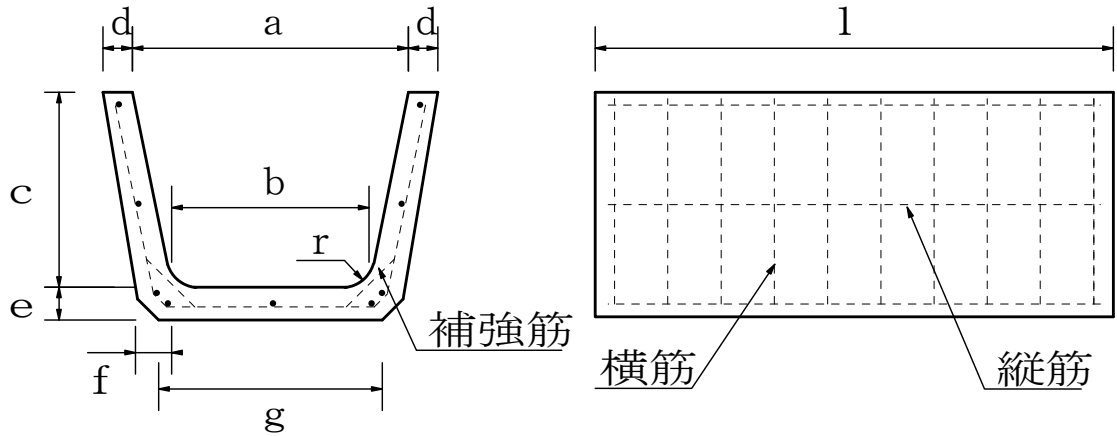


表-1 寸法・配筋

単位：mm

呼び名	寸 法									配 筋						
										縦 筋		横 筋				
	a	b	c	d	e	f	g	r	l	径又は 呼び名	数 量 (本)	径又は 呼び名	数 量 (本)			
															l = 1000	l = 2000
300	420	300	300	45	55	55	340	50	1000 又は 2000	3.2	9	4.0	10	18		
400	560	400	50	60	60	450	3.2			12	5.0	8	16			
500	700	500		75	75	560	70	4.0	16	6.0	14					
600	840	600	60	85	85	670		4.0	16	6.0	10	18				

※ 呼び名 500・600 については、補強筋を入れる。

呼び名	補 強 筋		
	径又は 呼び名	数 量 (本)	
		l = 1000	l = 2000
500	6.0	16	28
600		20	36

(寸法の許容差)

単位：mm

呼び名	許容差			
	a・b	c	d・e	l
300	±3	±2	±2	±5
400	±5	±3	±3	
500~600		±5	±5	

ND 暗渠 (FND・NKC・NSA・BKC)

図-1 形状・配筋

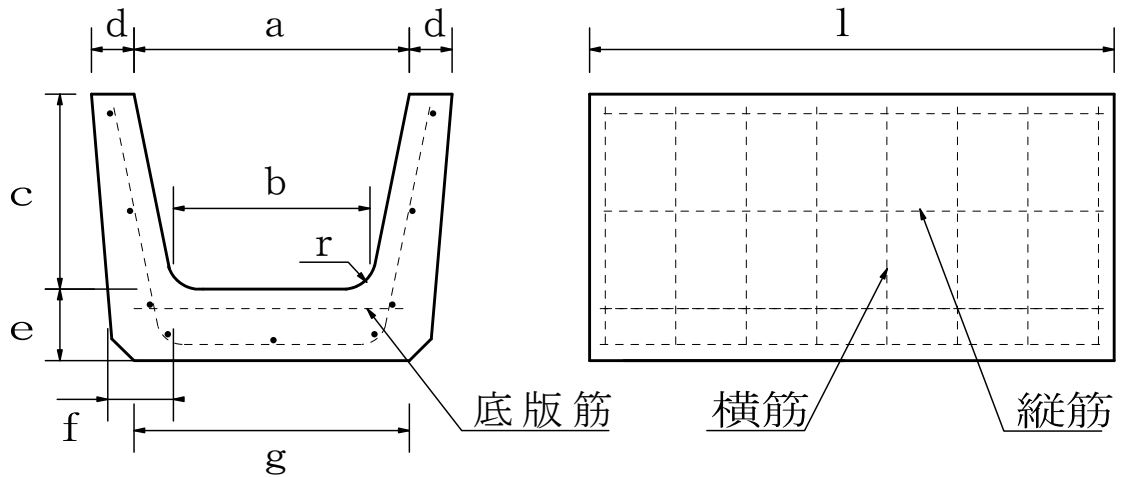


表-1 寸法・配筋

単位：mm

呼び名	寸 法									配 筋						
										横 筋		縦 筋		底 版 筋		
	a	b	c	d	e	f	g	r	l	径又は 呼び名	数 量 (本)	径又は 呼び名	数 量 (本)	径又は 呼び名	数 量 (本)	
200	280	200	200	60	95	95	330	40	1000	D10	6	6	9	D13	3	
250	350	250	250	65	100	100	390							D13	3	
300	420	300	300		110		420	50						10	D10	4
350	490	350	350	110	470	8	D10								4	
400	560	400	400	70	120	110	540	9						13	D13	4
450	630	450	450	75	130	120	590	60						15	D13	5
500	700	500	500	80		130	650	70								
600	840	600	600	90	140	140	770	70						11	17	D13
														D10	6	

(寸法の許容差)

単位：mm

呼び名	許容差					
	a	b	c	d	e・f	l
200～300	±3	±3	±2	±2	±2	±5
350～450	±5	±5	±3	±3	±3	
500～600						

ND 暗渠ふた (FND・NKC・NSA)

図-1 形状・配筋

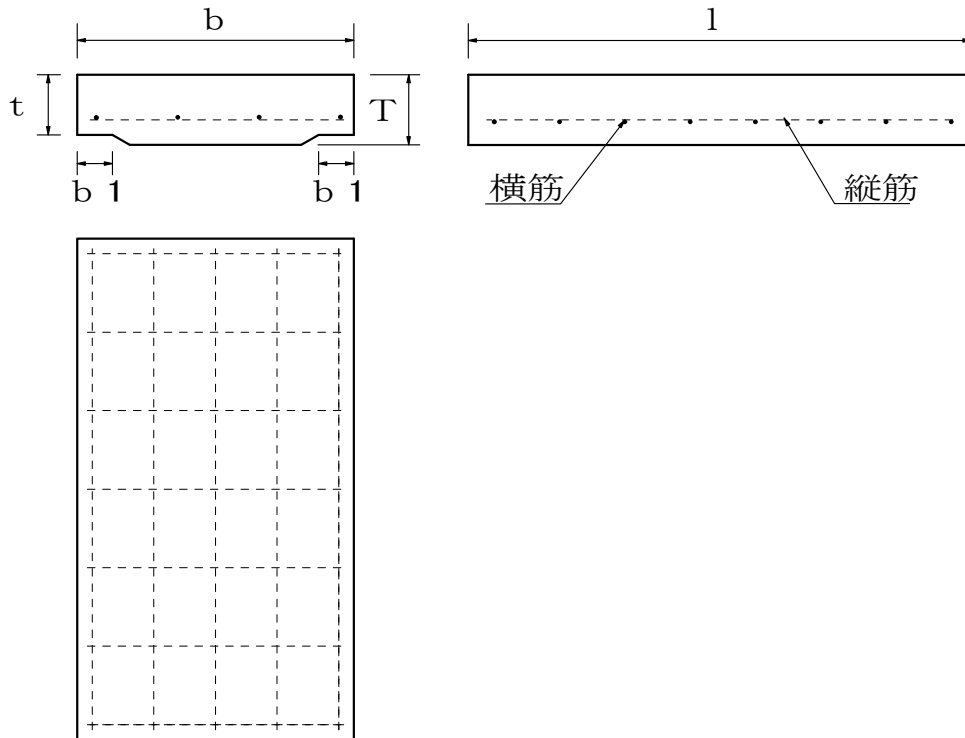


表-1 寸法・配筋

単位：mm

呼び名	寸 法					配 筋			
						横 筋		縦 筋	
	b	b1	T	t	l	径 又 は 呼 び 名	数 量 (本)	径 又 は 呼 び 名	数 量 (本)
200	400	65	120	100	1000	D10	9	D10	4
250	480	70	130	110			10		4
300	550		140	120			11		4
350	620	11	5						
400	700	75	150	130		D13	7		5
450	780	80		6					
500	860	85	160	140			8		6
600	1020	95	170	150			9		7

(寸法の許容差)

単位：mm

許容差	b・l	b1・T・t
	±3	±2